

Содержание

1 Назначение.....	2
2 Технические характеристики.....	2
3 Комплект поставки.....	2
4 Конструкция прибора и принцип работы.....	4
5 Меры безопасности.....	5
6 Подготовка к работе.....	6
7 Порядок работы.....	7
8 Техническое обслуживание.....	9
9 Хранение.....	10
10 Возможные неисправности и способы их устранения.....	10
11 Гарантийные обязательства.....	11
12 Сведения о рекламациях.....	11
13 Свидетельство о приемке.....	11
14 Свидетельство об упаковке.....	11
15 Приложение.....	12

1 Назначение

1.1 Гидравлическое устройство для сравнительной калибровки (ГУСК) представляет ручной насос, позволяющий создавать избыточное давление и предназначено для поверки рабочих деформационных манометров и других средств измерения (СИ), включая кислородные, путем сличения с образцовыми средствами измерения (ОСИ) давления.

1.2 ГУСК не является СИ, поэтому выбор ОСИ необходимо осуществлять исходя из методик поверки поверяемых СИ. ОСИ в стандартный комплект поставки ГУСК не входят (поставляются по дополнительному заказу).

1.3 Гидравлическое устройство для сравнительной калибровки предназначено для работы в лабораторных условиях при температуре окружающего воздуха 10-30°C при относительной влажности не более 80%.

2 Технические характеристики

Создаваемое давление

верхний предел	100 МПа, 1000 кгс/см ²
нижний предел	0 ¹ МПа, 0 ¹ кгс/см ²
Мест для поверяемых СИ давления	2 шт
Объем стакана	130 мл
Масса прибора	18 кг
Габаритные размеры (Д×Ш×В), не более	495×365×295 мм
Рабочая жидкость	масло ² , вода ³ , спирт ⁴

3 Комплект поставки (в штуках)

Устройство для создания давления	1
Присоединительная гайка	
M20×1.5	3
M12×1.5	2
G ¹ / ₂	2
G ¹ / ₄	2

¹ Не рекомендуется использовать ГУСК со средствами измерения с верхним пределом измерения ниже 0,1 МПа.

² Масло трансформаторное ГОСТ 982-80, ГОСТ 10121-76, ВГ ТУ 38.401-58-177-96.

³ Дистиллированная вода ГОСТ 6709-72.

⁴ При заказе ГУСК указать о необходимости использования спирта (комплектуется с дополнительным оборудованием).

Заглушка	1	
Опора	4	
Рычаг		
штурвала	3	
ручного насоса	1	
Вентиль сброса давления	1	
Стакан	1	
Крышка стакана	1	
Руководство по эксплуатации, паспорт	1	
Маховичок присоединительной гайки	3	
Резинометаллическое уплотнение		
манометра	20	} ЗИП
винта слива жидкости	1	
Уплотнительная вставка винта слива жидкости из полости ручного насоса	1	
Кольцо уплотнения		
основания стакана 042-046-25-2-2 ГОСТ 9833-73	1	
стакана 065-070-25-2-2 ГОСТ 9833-73	1	
узла ручного насоса и штока	2	
клапана (комплект)	1	
Уплотнение		
ручного насоса S02-PD 8×14×5	1	
штока S02-PD 10×18×6.3	1	
Ключ шестигранный		
S 5	1	
S 6	1	

Конструкция прибора и принцип работы на след. странице →

4 Конструкция прибора и принцип работы

4.1 Внешний вид прибора показан на Рис. 1.

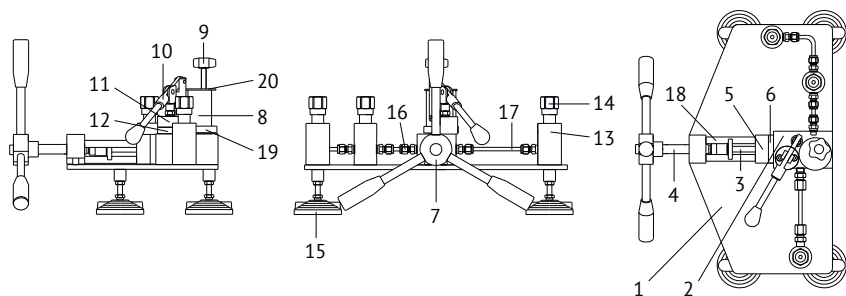


Рис. 1. Гидравлическое устройство для сравнительной калибровки:

- 1—основание; 2—блок создания давления; 3—шток; 4—винт;
5—направляющая втулка штока; 6—узел уплотнения штока; 7—штурвал;
8—стакан; 9—вентиль сброса давления; 10—ручной насос;
11—направляющая втулка ручного насоса; 12—узел уплотнения ручного насоса; 13—стойка; 14—присоединительная гайка; 15—опора; 16—фитинг;
17—трубка высокого давления; 18—шпилька; 19—основание стакана;
20—крышка стакана

4.2 Основание устройства выполнено в виде *стальной плиты 1* (Рис. 1), снабженной четырьмя регулируемыми *опорами 15*. Блок *создания давления 2* представляет собой стальной параллелепипед, с выполненными в нем полостью основного штока, полостью ручного насоса и всеми необходимыми каналами и клапанами. На блоке создания давления, сверху закрепляются *ручной насос 10*, *основание стакана 19* и *стакан для рабочей жидкости 8* и *вентиль сброса давления 9*, на передней стороне узел основного штока. С боков от блока создания давления расположены *стойки 13* с *гайками 14* для присоединения образцового средства измерения (правая стойка) и двух или одного поверяемых (левые стойки). В случае поверки одного средства измерения в свободную стойку устанавливается заглушка. Блок создания давления и стойки соединены между собой с помощью фитингов и трубок высокого давления. Для слива рабочей жидкости из устройства предусмотрен специальный *винт 1* (Рис. 2) со специальным уплотнением, расположенный снизу блока создания давления. *Винт 2* (Рис. 2) предназначен для слива рабочей жидкости из полости ручного насоса.

С помощью *ручного насоса 10* (Рис. 1) рабочая среда перекачивается из *стакана 8* в полости основного штока и *стоек 13* со средствами измерений. Ручной насос необходим для предварительного сжатия воздуха, оставшегося в присоединенных средствах измерений, с целью уменьшения его объема. Величина ручного накачивания зависит от диапазона измерения установленных СИ, но не должна превышать 3 МПа. Далее, с помощью вращения *штурвала 7* по часовой стрелке и *винта 4*,двигающего *шток 3*, плавно создается необходимое давление. Для уменьшения давления штурвал необходимо вращать в обратную сторону. Для сброса оставшегося давления предусмотрен *вентиль сброса давления 9*.

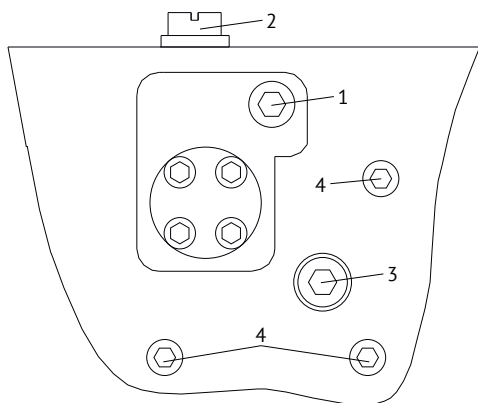


Рис. 2. Расположение технологических винтов:

- 1—винт слива рабочей жидкости из полости основного штока;
- 2—винт слива рабочей жидкости из полости ручного насоса;
- 3—технологический винт; 4—винт крепления блока создания давления

5 Меры безопасности

Внимание

Данный раздел направлен на обеспечение безопасной работы персонала, на сохранность ГУСК и используемых с данной установкой средств измерения давления.

5.1 *Запрещается* использовать устройство для работ, не указанных в данном руководстве.

5.2 Перед установкой поверяемых СИ убедитесь в их чистоте

и исправности присоединительных штуцеров.

5.3 Используйте только штатные уплотнительные кольца.

5.4 Присоединительные гайки затягивайте от руки до ощутимого упора. Контролируйте, чтобы присоединительные гайки были завинчены на всю резьбу, как со стороны стойки, так и со стороны поверяемого прибора.

5.5 Вентиль сброса давления затягивайте небольшим моментом до ощутимого упора.

5.6 *Запрещается* превышать давление, указанное в руководстве на устройство.

5.7 Снимать приборы с устройства только после полного снижения давления.

6 Подготовка к работе

6.1 Распакуйте устройство и протрите его чистой ветошью.

6.2 Установите устройство на столе и при необходимости закрепите с помощью винтов (в комплект стандартной поставки не входят).

6.3 Установите *стакан 8* в основание *стакана 16*, предварительно смазав уплотнительное кольцо и внутреннюю часть основания стакана рабочей жидкостью.

6.4 Выдвиньте основной шток, вращая штурвал против часовой стрелки до упора.

6.5 Залейте рабочую жидкость в стакан до уровня, не превышающего максимального (*Рис 3.*). Вентиль сброса давления не устанавливайте.

6.6 Открутите *винт 7* (*Рис. 4*) на $\frac{1}{2}$ оборота. Плавно качайте ручным насосом до тех пор пока из под резьбы *винта 7* не перестанет выходить воздух. Закрутите *винт 7* с небольшим усилием.

6.7 Плавными движениями ручного насоса закачивайте рабочую жидкость в систему до тех пор пока она не появится в отверстиях стоек для поверяемых СИ, постоянно контролируя ее уровень в стакане. Прокачивайте до тех пор, пока не прекратится выход воздуха из втулки вентиля сброса давления.

6.8 Установите резинометаллические уплотнения на стойки, накрутите присоединительные гайки (левая резьба).

6.9 Установите заглушку (при необходимости).

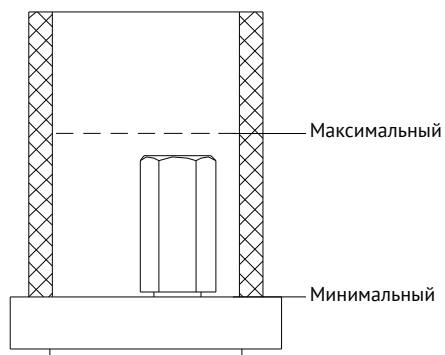


Рис. 3. Уровень заливки рабочей жидкости в стакан

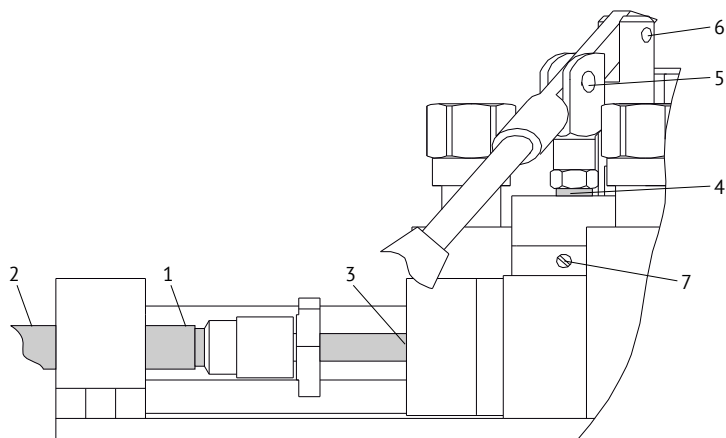


Рис. 4. Подготовка к работе

7 Порядок работы

7.1 Поверку рабочих СИ производить в соответствии с методиками поверки на поверяемые СИ.

7.2 Проконтролируйте точность установки резинометаллических уплотнений.

7.3 Установите образцовое и рабочие средства измерения на установочные места устройства путем вращения рукой присоединительных гаек против часовой стрелки до тех пор, пока приборы не прижмутся к уплотнительным кольцам. Установите заглушку (при необходимости). Присоединительные гайки затягивайте от руки.

7.4 Окончательная прокачка системы (проводится один раз после закачки системы рабочей жидкостью и при необходимости). Повто-

рите п. 6.7 (с установленными СИ), но более энергично, несколько раз, с паузами 2—4 мин до тех пор, пока не прекратится выход воздуха из втулки вентиля сброса давления.

7.5 Установите крышку стакана и вентиль сброса давления.

7.6 Закройте *вентиль сброса давления 9*. Закрывать вентиль необходимо небольшим усилием.

7.7 Плавными движениями, производите накачивание ручным насосом. Величина создания давления ручным насосом зависит от диапазона измерения установленных СИ, но не должна превышать 3 МПа. Во время накачивания будет происходить уменьшение уровня рабочей жидкости в стакане. Следите, чтобы уровень жидкости не упал *ниже минимальной отметки (Рис. 3)*.

7.8 Вращением *штурвала 7* по часовой стрелке плавно поднимайте давление до необходимой величины. При повышении давления периодически проверяйте степень закрытия *вентиля сброса давления 9*.

Внимание

Сжимаясь, воздух, оставшийся в СИ нагревается, увеличивая давление в системе. При прекращении повышения давления, воздух начинает приобретать температуру окружающей среды (т. е. охлаждаться), уменьшаясь в объеме и уменьшая давление в системе. Это важно учитывать и давать некоторое время на приход системы в термодинамическое равновесие.

7.9 Для снижения давления вращайте штурвал против часовой стрелки.

Внимание

При резком уменьшении давления, воздух, оставшийся в СИ, охлаждается, уменьшая давление в системе. При прекращении понижения давления, воздух начинает приобретать температуру окружающей среды (т. е. нагревается), увеличиваясь в объеме и повышая давление в системе. Это важно учитывать и давать некоторое время на приход системы в термодинамическое равновесие.

7.10 Снижайте давление с помощью штурвала до состояния упора, оставшиеся давление снижайте с помощью вентиля сброса давления.

7.11 Снимите поверяемые СИ.

7.12 В промежутках между поверками вентиль сброса давления рекомендуется оставлять в открытом положении.

Внимание

При необходимости проверки манометров с малым верхним пределом измерения (< 6 МПа) используйте комбинированно ручной насос и штурвал для повышения давления а также вентиль сброса давления и штурвал для снижения давления.

8 Техническое обслуживание

8.1 Для поддержания устройства в рабочем состоянии необходимо проводить ежедневное и текущее техническое обслуживание.

8.2 При ежедневном техническом обслуживании производят внешний осмотр, очищают от загрязнений и пыли сухой чистой ветошью. Проверяют наличие рабочей жидкости на *поверхности штоков 3 и 4 (Рис. 4)*, смазки на поверхности *винта 1 и 2*, на *осях вращения 5, 6 (Рис. 4)*. При её отсутствие или недостаточном количестве произвести смазывание *поверхности винта 1 и 2, оси 5 и 6* консистентной смазкой ЛИТОЛ — 24 ГОСТ 21150-87, а *поверхности штоков 3 и 4* рабочей жидкостью.

8.3 При текущем техническом обслуживании необходимо произвести смену рабочей жидкости с предварительной промывкой, для чего:

8.3.1 Полностью выкрутите *винт 1 (Рис. 2)* предварительно подставив под устройство ёмкость подходящего размера.

8.3.2 Открутите и извлеките винт сброса давления.

8.3.3 Прокачивайте ручным насосом до полного прекращения вытекания рабочей жидкости.

8.3.4 Залейте в стакан чистую рабочую жидкость.

8.3.5 Повторите *операции 8.3.3 и 8.3.4* до тех пор пока из сливного отверстия не потечет чистая жидкость.

8.3.6 Закрутите *винт 1* со специальным уплотнением небольшим усилием, достаточным для предотвращения самопроизвольного откручивания (герметичность специального уплотнения не зависит от момента затяжки).

8.3.7 Залейте чистую рабочую жидкость.

8.3.8 Удалить старую смазку и нанести новую на поверхность *вин-*

та 1 и 2, оси вращения 5 и 6, смазать поверхности штоков 3 и 4 рабочей жидкостью.

8.4 Текущее обслуживание проводите по мере необходимости, но не реже 1 раза в 3 месяца.

9 Хранение

9.1 Хранение ГУСК в лабораторных условиях. При хранении ГУСК в лабораторных условиях необходимо протереть его чистой ветошью и накрыть полиэтиленовым колпаком.

9.2 Хранение ГУСК в складском помещении. Перед установкой ГУСК на хранение необходимо протереть его чистой ветошью, провести текущее техническое обслуживание по *пункт 8.3* и упаковать в заводскую упаковку (или аналогичную ей). Хранить устройство в сухом отапливаемом помещении при температуре воздуха не ниже +5°C и относительной влажности не выше 80%.

10 Возможные неисправности и способы их устранения

Неисправность	Причина неисправности	Метод устранения
Давление не создается ручным насосом	Повреждено или неправильно установлено уплотнительное кольцо под манометром	Заменить или переустановить уплотнительное кольцо
	Повреждена торцевая поверхность штуцера манометра	Заменить или отремонтировать манометр
	Повреждено уплотнение ручного насоса	Заменить уплотнение
	Неисправен обратный клапан ручного насоса	Обратиться к специалисту
	Неисправен обратный клапан основного штока	Обратиться к специалисту
Подтекание из-под штока ручного насоса	Повреждено уплотнение ручного насоса	Заменить уплотнение
Подтекание из-под основного штока	Повреждено уплотнение основного штока	Заменить уплотнение

11 Гарантийные обязательства

11.1 Изготовитель гарантирует работу ГУСК при соблюдении условий эксплуатации, хранения, транспортирования.

11.2 Гарантийный срок эксплуатации — 18 месяцев.

11.3 Гарантийный срок складского хранения — 6 месяцев.

11.4 Средний срок службы — не менее 8 лет.

12 Сведения о рекламациях

При возникновении неисправности, составьте акт о необходимости ремонта и отправьте его по адресу: ООО «Альфапаскаль», 2-я Павелецкая, 36, Челябинск, 454047, телефон: +7 (351) 725-74-50, эл. почта: q@alfapascal.ru

13 Свидетельство о приемке

Гидравлическое устройство для сравнительной калибровки (ГУСК) заводской номер _____ соответствует ТУ 4212-001-91357274-2012 и признан годным для эксплуатации.

Дата выпуска

Ответственный _____
Подпись Фамилия

М.П.

14 Свидетельство об упаковке

Гидравлическое устройство для сравнительной калибровки (ГУСК) заводской номер _____ был упакован в ООО «Альфапаскаль» в соответствии с ТУ 4212-001-91357274-2012

Дата упаковки

Ответственный _____
Подпись Фамилия

М.П.

Примечание

Изготовитель оставляет за собой право вносить изменения в конструкцию установки без предварительного уведомления.

Приложение

Рекомендации по разборке/сборке клапанов и вентиля сброса давления приборов ГУСК и ППКМ разных модификаций выпущенных ООО «Альфаскаль» с 2007 года

Разборка клапанов

(Рис. 1...8)

Необходимо произвести разборку прибора. Для этого:

1. Выкрутить вентиль сброса давления.
2. Снять крышку стакана.
3. Слить рабочую жидкость.
4. Вынуть стакан для рабочей жидкости (Пластиковый).
5. Открутить втулку вентиля сброса давления (Бронзовая) из основного блока.
6. Выкрутить болт М6 с внутренним шестигранником из основания стакана.
7. Снять основание стакана. Под основанием на основном блоке будут заглушки 2х клапанов прибора. Дальний от пользователя клапан — впускной (в полость ручного насоса, правый на рисунках). Ближний к пользователю- выпускной (в полость объемного регулятора и СИ, левый на рисунках).

Зачастую маленькие соринки из поверяемых манометров могут скапливаться в выпускном клапане, под запорным элементом, прилипая к уплотнительному кольцу. В принципе, лучше на всякий случай сразу промыть оба клапана.

8. Открутить заглушку впускного клапана большой плоской отверткой. Под ней пластиковое уплотняющее кольцо, и пластиковый (или другой, см. рисунки) запорный элемент. Необходимо вынуть запорный элемент, и промыть полость клапана и сами детали (проще вынуть запорный элемент если у вас внутри прибора осталось немного рабочей жидкости, для этого качните ручным насосом и запорный элемент выскочит под действием потока).

9. Открутить заглушку выпускного клапана, двумя небольшими отвертками поддеть верхнюю часть клапана и вытащить ее. Под ней пружинка, запорный элемент и дистанционная втулка. Вынуть их пинцетом. Под запорным элементом находится нижняя часть кла-

пана. На ней зачастую скапливаются соринки из СИ.

Нижнюю часть клапана можно достать двумя вариантами:

1. Вкрутив в нее длинный винтик М3 и потянув за него.

2. Выкрутить фланцевую заглушку под прибором (где она есть), на 4х винтах М 6. Затем выдавить нижнюю часть клапана вниз. Промыть детали выпускного клапана бензином нефрас.

При износе уплотнительных колец произвести их замену. Сборку производить в обратном порядке обильно смазав уплотнительные кольца рабочей жидкостью!

Рекомендации по вентилю сброса давления (Рис.9, 10)

Также при сборке необходимо уделить внимание хорошо ли притянута втулка вентиля сброса давления, так как при слабом вкручивании ее в осн. блок, прибор медленно стравливает жидкость в стакан.

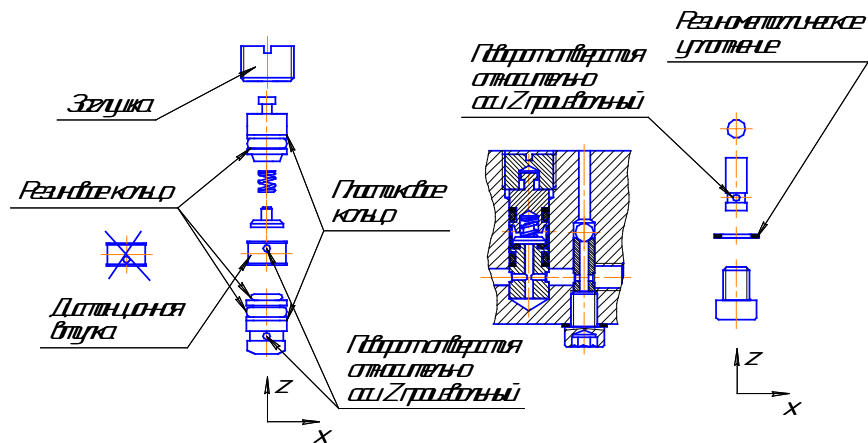


Рис. 1.

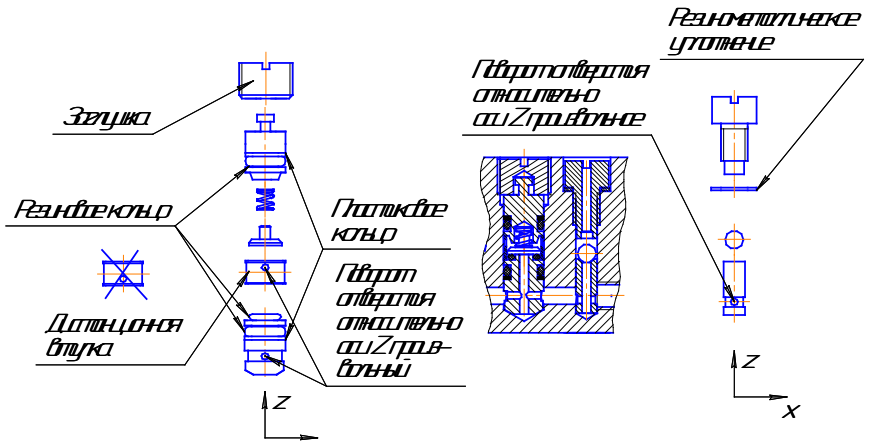


Рис. 2.

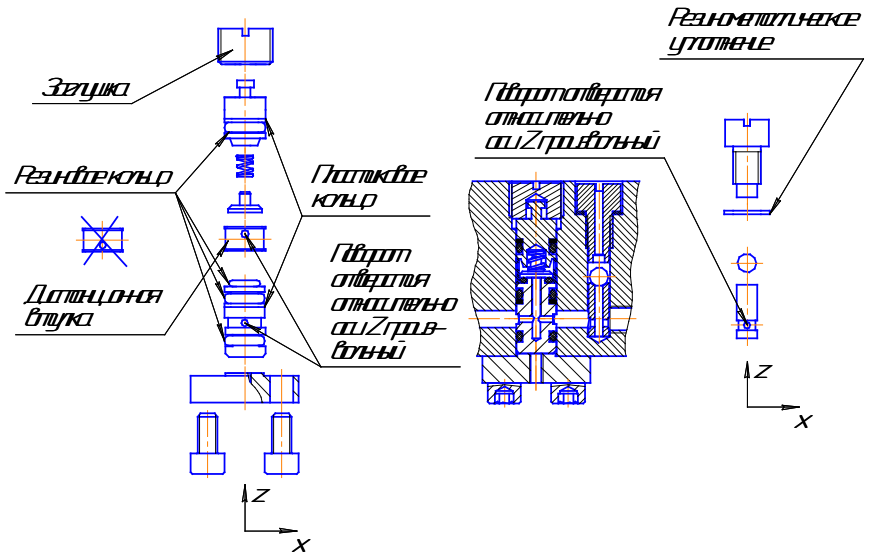


Рис. 3.

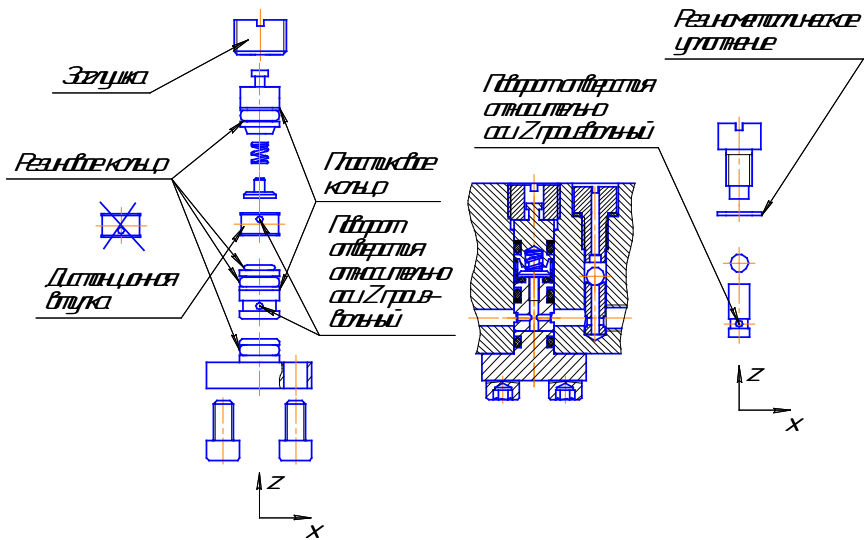


Рис. 4.

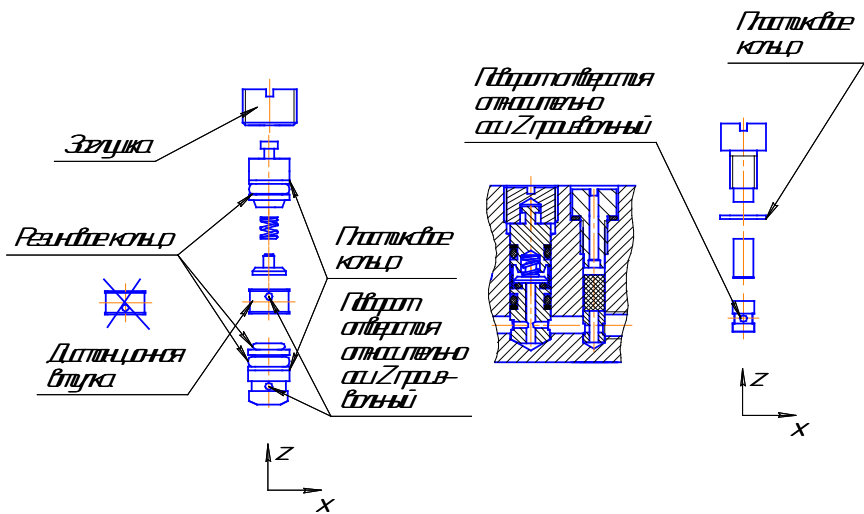


Рис. 5.

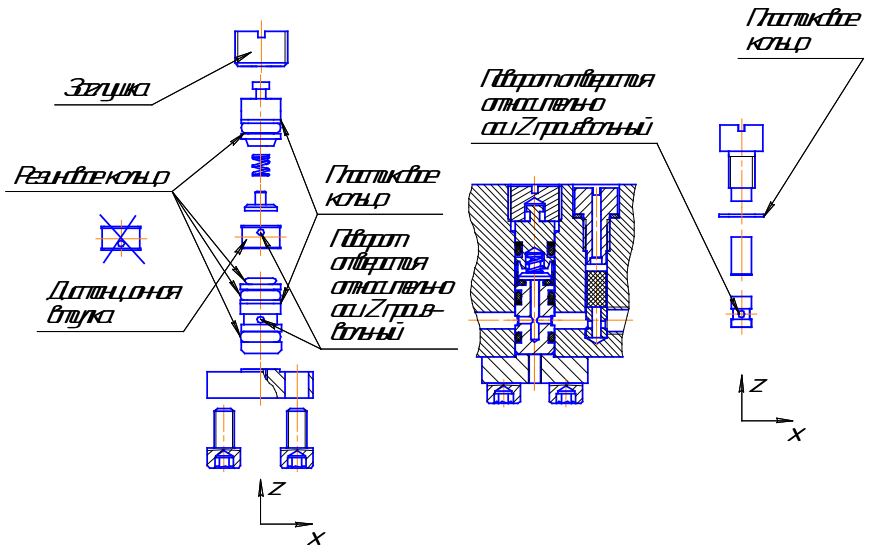


Рис. 6.

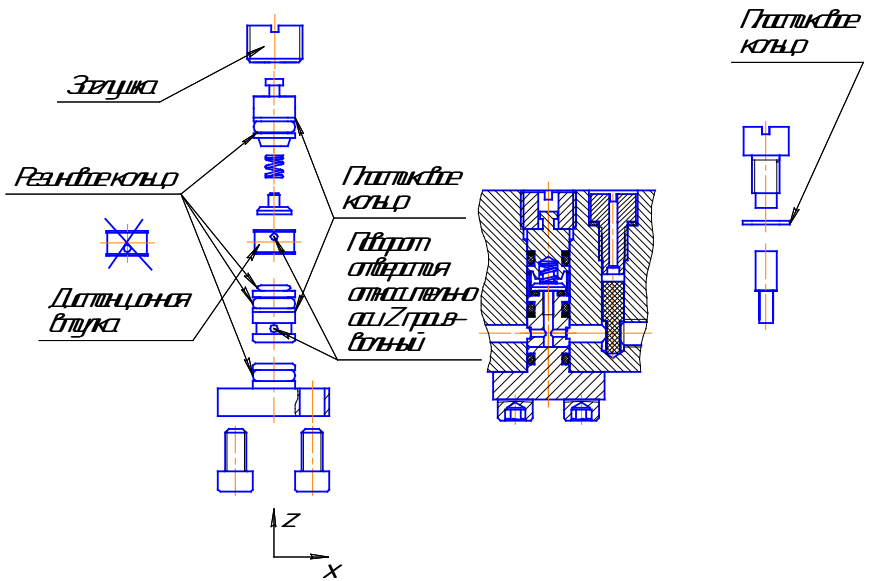


Рис. 7.

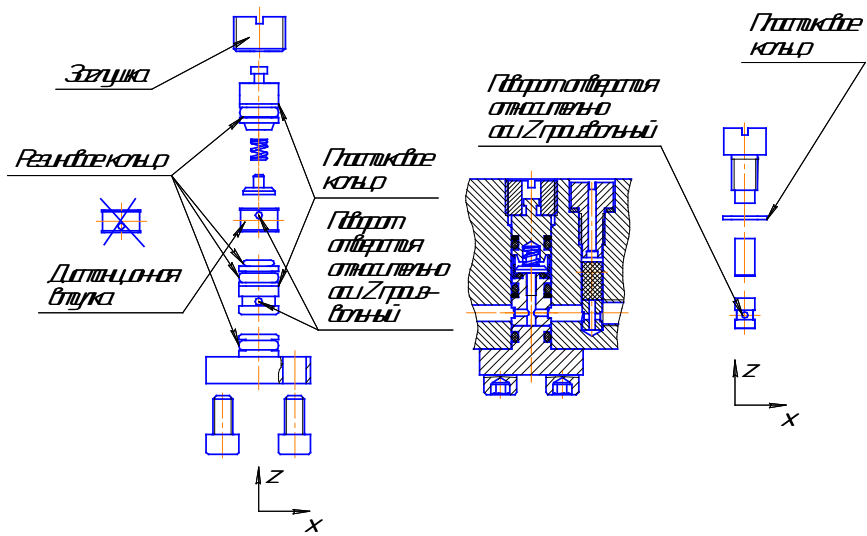


Рис. 8.

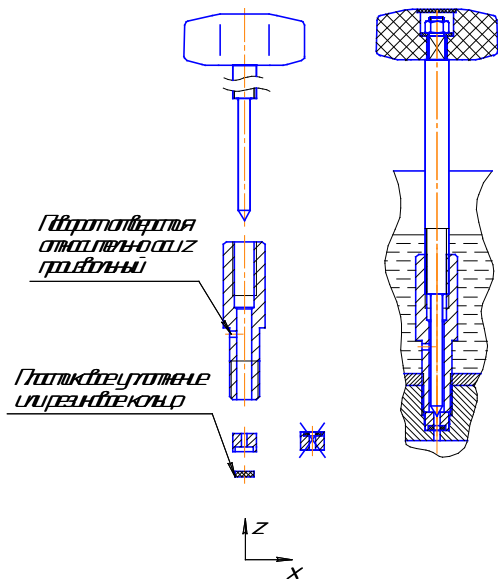


Рис. 9.

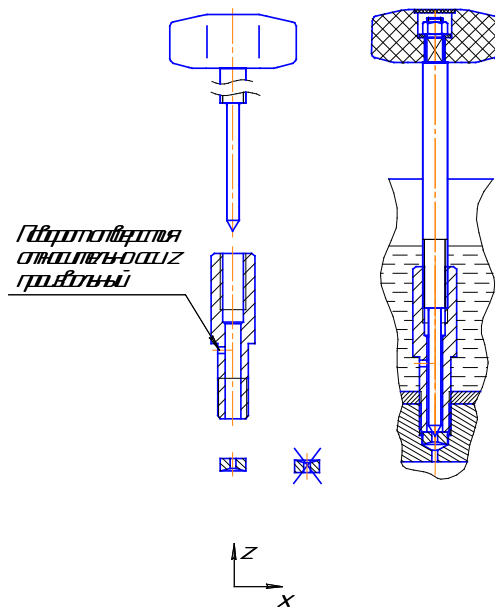


Рис. 10.