

Содержание

1	Назначение.....	2
2	Технические характеристики.....	2
3	Комплект поставки.....	2
4	Конструкция прибора и принцип работы.....	3
5	Меры безопасности.....	5
6	Подготовка к работе.....	6
7	Порядок работы.....	7
8	Техническое обслуживание.....	9
9	Хранение.....	9
10	Возможные неисправности и способы их устранения.....	9
11	Гарантийные обязательства.....	9
12	Сведения о рекламациях.....	9
13	Свидетельство о приемке.....	9
14	Свидетельство об упаковке.....	9

1 Назначение

1.1 Компрессор К-25 предназначен для получения сжатого воздуха (давлением 2.5 МПа) и использования его в составе «Пневматической системы калибровки автоматизированной» (ПСКА).

1.2 Возможно его использование и с другим лабораторным оборудованием, в соответствии с его техническими возможностями.

1.3 Компрессор предназначен для работы в лабораторных условиях при температуре окружающего воздуха 10-30°C и относительной влажности не более 80%.

1.4 К-25 состоит из компрессора низкого давления (рабочее давление до 0.7 МПа стороннего производителя) и усилительного блока на 2.5 МПа производства ООО «Альфапаскаль».

Внимание

1.5 Данное руководство разработано на основе компрессора низкого давления К-9 производства ООО «Альфапаскаль» (снят с производства), поэтому обозначения на рисунках и некоторые операции с ним могут отличаться от конкретного образца.

1.6 Технические характеристики и работа конкретного компрессора низкого давления рассмотрены в отдельном руководстве на данный компрессор.

2 Технические характеристики

Рабочее давление	0...2,5 МПа
Максимальное выходное давление... ..	0...2,5 МПа
Максимальное входное давление	0,65 МПа
Коэффициент повышения давления	4
Расход воздуха на собственные нужды	120 %
Рабочая температура	+ 2... 50 °С
Объем ресивера	58 см ³
Присоединительная резьба	G ¹ / ₄
Габаритные размеры (Д×Ш×В), не более	680×390×550 мм
Масса прибора, не более	40 кг ¹

3 Комплект поставки (в штуках)

Компрессор К-25	1
-----------------------	---

¹ Зависит от компрессора низкого давления и могут меняться (Данные параметры соответствуют компрессору VAMBI BB24D).

Руководство по эксплуатации, паспорт ²	1
Руководство по эксплуатации, паспорт ³	1

4 Конструкция прибора и принцип работы

4.1 Внешний вид панели показан на Рис. 1.

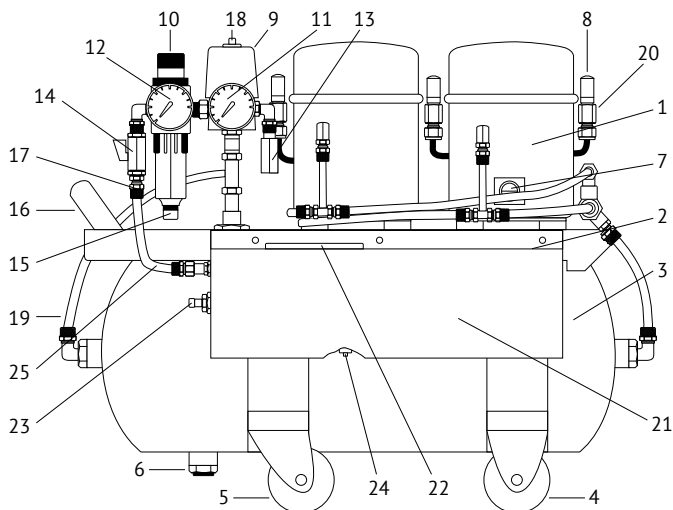


Рис. 1. Компрессор К-25:

- 1—компрессорный блок; 2—платформа; 3—ресивер;
- 4—задние неповоротные колеса; 5—передние поворотные колеса;
- 6—пробка слива конденсата; 7—окно контроля уровня масла;
- 8—воздушный фильтр; 9—реле давления; 10—фильтр-регулятор;
- 11—манометр давления в ресивере; 12—манометр давления на выходе;
- 13—предохранительный клапан; 14—выходной кран;
- 15—клапан фильтра-регулятора; 16—ручка; 17—выход компрессора;
- 18—ручка включения компрессора; 19—соединительные трубки;
- 20—фитинг; 21—блок усилителя; 22—манометр; 23—выход компрессора;
- 24—пробка слива конденсата из блока усилителя;
- 25—соединительный шланг

4.2 Компрессор К-25 состоит из двух частей: основной блок (компрессор К9) и блок усилителя.

4.3 Основные детали компрессора установлены на платформе 2 (Рис.

² На компрессор К-25.

³ На компрессор низкого давления.

1), которая с помощью *хомутов 20* закреплена на *ресивере 3*. К нижней части хомутов приварены *опоры 21* на которые закрепляются *колеса 4 и 5*, задние не поворотные, передние поворотные. Наличие 4-х колес значительно облегчает перемещение компрессора в пределах помещения. *Компрессорные блоки 1* закреплены на платформе с помощью виброгасящих резиновых втулок и оснащены *окном 7* для контроля уровня масла и воздушными *фильтрами 8*. Для обеспечения автоматической работы компрессора имеется *реле давления 9*, которое настроено на выключение при увеличении давления до 0,9 МПа и включение его при уменьшении давления до 7 бар. Давление включения и отключения контролируется *манометром 11*. Для поддержания давления на одном уровне имеется *фильтр-регулятор 10*, с помощью которого можно регулировать давление на выходе в пределах 0... 0,7 МПа. Выходное давление можно контролировать по *манометру 12*. В нижней части фильтра- регулятора имеется *автоматический клапан 15*, который при появлении давления закрывается, а при выключении компрессора и при падении давления открывается, сбрасывая при этом скопившийся конденсат. Для предотвращения аварийной ситуации имеется *аварийный клапан 13*.

На выходе компрессора имеется *шаровый кран 14* и *штуцер (или резьба G $\frac{1}{4}$) для подключения 17*. В нижней части ресивера имеется *пробка 6* для слива конденсата. Для удобства перемещения компрессора на платформе закреплена *ручка 16*. Все соединения выполнены с помощью *пластиковых трубок 19* и фитингов с накидной гайкой. Резьбовые соединения уплотнены с помощью специальных прокладок или анаэробным герметиком.

Для повышения давления до 2.5 МПа на платформу крепится *блок усилителя 21*, имеющий *манометр 22*, показывающий выходное давление, *выходной штуцер 23* и *пробку слива конденсата 24*. Для соединения основного блока и блока усилителя служит *соединительный шланг 25*.

5 Меры безопасности

Внимание

Данный раздел направлен на обеспечение безопасной работы персонала, на сохранность компрессора и оборудования работающего совместно с данным компрессором.

5.1 Перед включением компрессора внимательно осмотрите его, убедитесь в отсутствии механических повреждений, надежном креплении его элементов.

Внимание

5.2 *Запрещается* использовать компрессор с неисправными электрическими проводами и вилкой.

5.3 Подключать компрессор необходимо к электрической розетке имеющей третий, заземляющий контакт.

5.4 Во избежание поражения электрическим током, подключайте компрессор через устройство защитного отключения (УЗО), рассчитанным на рабочий ток 16 А и током отключения 10 или 30 ма.

Внимание

5.5 Не превышайте ПВ выше указанного в технических характеристиках во избежание перегрева и выхода из строя компрессорных блоков.

5.6 При длительной работе не касайтесь компрессорных блоков во избежание получения термических ожогов, так как они могут нагреваться до 80°C.

Внимание

5.7 Постоянно контролируйте уровень масла в компрессорных блоках (в выключенном состоянии), в случае необходимости доливайте (при включении компрессора уровень масла понижается на 2—3 мм).

5.8 *Запрещается* производить устранение неполадок компрессора если он подключен к электрической сети, работает или выключен, но находится под давлением.

5.9 *Запрещается* оставлять работающий компрессор без присмотра.

5.10 В случае появления посторонний звуков, запахов, немедленно выключить компрессор, отсоединить от электрической сети и обратиться к специалистам.

5.11 Периодически сливайте конденсат из ресивера, фильтра-регулятора и блока усилителя.

5.12 Ремонт компрессора должен производить специально обученный персонал. В гарантийный период самостоятельный ремонт компрессора *запрещается!*

5.13 *Запрещается* наклонять компрессор во избежание поломки компрессорных блоков.

Внимание

5.14 *Запрещается* ручное включение компрессора при давлении в ресивере более 0.7 МПа (необходимо предварительно снизить давление).

5.15 Отключение и подключение к компрессору производить при отсутствии давления.

Внимание

5.16 *Запрещается* создавать на выходе усилителя давление более 2.5 МПа.

5.17 *Запрещается* работа усилителя с открытым корпусом.

5.18 Будьте внимательны при работе с компрессором, сжатый воздух — источник потенциальной опасности.

6 Подготовка к работе

6.1 Распакуйте компрессор и протрите его чистой ветошью.

6.2 Проверьте отсутствие механических повреждений, надежность крепления элементов компрессора, целостность электрических проводов и вилки.

6.3 Проверьте уровень масла в компрессорных блоках, в случае необходимости долейте, для чего:

6.4 Убедившись, что выключатель 18 (Рис.1) выключен, подключите компрессор к сети переменного тока 220 В, 50 Гц, имеющей заземляющий контакт.

7 Порядок работы

7.1 Работать с компрессором можно в двух диапазонах: 0...0,7 МПа и 0... 2,5 МПа.

7.2 Работа в диапазоне 0...0,7 МПа.

7.2.1 Закройте *кран 14 (Рис.1)*.

7.2.2 Отсоедините от *штуцера 17 шланг 25*.

7.2.3 Присоедините к *штуцеру 17* панель ПСКА или к другое оборудованию.

7.2.4 Включите компрессор *выключателем 18*.

7.2.5 Отрегулируйте выходное давление *фильтром-редуктором 10*.

7.2.6 Подайте давление на панель ПСКА или другое оборудование открыв *кран 14*.

7.2.7 При работе проконтролируйте пороги выключения и включения компрессора, в случае необходимости отрегулируйте согласно *рисунка 2*, соблюдая *пункт 5.6*.

7.3 Работа в диапазоне 0... 2,5 МПа.

7.3.1 Закройте *кран 14 (Рис. 1)*.

7.3.2 Соедините *шлангом 25 штуцер компрессора 17* с входом блока усилителя, как показано на *Рис. 1*.

7.3.3 Присоедините к *штуцеру 23* панель ПСКА или к другое оборудование.

7.3.4 Включите компрессор *выключателем 18*.

7.3.5 Отрегулируйте выходное давление компрессора (входное давления блока усилителя, *манометр 12*) *фильтром-редуктором 10* с учетом того, что усилитель увеличит давление в 4 раза.

7.3.6 Откройте *кран 14*.

7.3.7 Рекомендуется, первоначально установить давление по *манометру 12* несколько меньше необходимого, с последующей подстройкой, при работе, по *манометру 22*. Не превышайте максимальное выходное давление равное 2.5 МПа.

7.4 При кратковременных перерывах в работе достаточно перекрыть *кран 14 (Рис.1)* и стравить воздух из подводящего шланга с помощью присоединенной панели ПСКА или другого оборудования. Для возобновления работы достаточно открыть *кран 14*.

7.5 При длительных перерывах или окончании работы необходимо стравить воздух из компрессора, с помощью присоединенной панели ПСКА или другого оборудования, отсоединить воздушный шланг и отключить от электросети.

8 Техническое обслуживание

8.1 Для поддержания компрессора в рабочем состоянии необходимо проводить ежедневное и текущее обслуживание.

8.2 При ежедневном техническом обслуживании производят внешний осмотр, очищают от загрязнений и пыли сухой чистой ветошью,

проверяют уровень масла в компрессорных блоках. В случае недостаточного количества масла долейте согласно п. 6.3.

8.3 При текущем техническом обслуживании необходимо выполнить работы по п. 8.2 и слить конденсат из фильтра-регулятора, ресивера 3 путем выкручивания пробки 6 и из ресивера блока усилителя путем выкручивания пробки 24. Проверить чистоту воздушных фильтров путем их продувки, в случае загрязнения — промыть или заменить новыми.

9 Хранение

9.1 Хранение компрессора в лабораторных условиях. При хранении компрессора в лабораторных условиях необходимо протереть его чистой ветошью и накрыть полиэтиленовым колпаком.

9.2 Хранение компрессора в складском помещении. Перед установкой компрессора на хранение необходимо провести работы по п. 8.3, упаковать в заводскую упаковку (или аналогичную ей). Хранить компрессор в сухом отапливаемом помещении при температуре воздуха не ниже +5°C и относительной влажности не выше 80%.

10 Возможные неисправности и способы их устранения

Неисправность	Причина неисправности	Метод устранения
Компрессор не включается	Отсутствует напряжение в сети	Проверить напряжение
	Неисправно электрооборудование компрессора	Обратиться к специалисту
Давление выключения и включения компрессора не соответствует заявленному	Неправильная настройка реле давления	Отрегулируйте пороги срабатывания реле давления
	Неисправно реле давления	Обратиться к специалисту

Давление падает при выключенном кране 14 (Рис.1)

Нарушена герметичность соединений

С помощью мыльной воды определить место не герметичности и устранить

Давление ниже необходимого

Большой расход воздуха

Привести расход в соответствие техническими характеристиками

Нарушена герметичность соединений

Обратится к специалисту

11 Гарантийные обязательства

11.1 Изготовитель гарантирует работу компрессора при соблюдении условий эксплуатации, хранения, транспортирования.

11.2 Гарантийный срок эксплуатации — 18 месяцев.

11.3 Гарантийный срок складского хранения — 6 месяцев.

11.4 Средний срок службы — не менее 8 лет.

12 Сведения о рекламациях

12.1 При возникновении неисправности, составьте акт о необходимости ремонта и отправьте его по адресу: ООО «Альфаскаль», 2-я Павелецкая, 36, Челябинск, 454047, телефон: +7 (351) 725-74-50, эл. почта: q@alfapascal.ru

13 Свидетельство о приемке

Компрессор К-25 заводской номер _____ соответствует ТУ 3643-011-91357274-2013 и признан годным для эксплуатации.

Дата выпуска

Ответственный _____

М.П.

Подпись

Фамилия

14 Свидетельство об упаковке

Компрессор К-25 заводской номер _____ был упакован в ООО «Аль-фапаскаль» в соответствии с ТУ 3643-011-91357274-2013.

Дата упаковки

Ответственный _____

М.П.

Подпись

Фамилия

Примечание

Изготовитель оставляет за собой право вносить изменения в конструкцию компрессора без предварительного уведомления не влияющие на основные технические характеристики.

