

Решения для вибрационных испытаний компонентов, небольших узлов или для модального и структурного анализа.

- Широкий частотный диапазон от частоты пост. тока до 6 300 Гц
- Номинальные пиковые значения силы от 667 Н до 5 120 Н
- Легкая, высокоэффективная конструкция подвижной катушки (110-180 мм в диаметре) предоставляет отличные характеристики ускорения и скорости
- Эксплуатация в вертикальном или горизонтальном положении
- Дополнительное программное обеспечение позволяет дистанционно управлять тестированием системы при помощи ПК
- Совместимы с контроллерами вибрации COMET_{USB}TM и LASER_{USB}TM компании LDS
- Простота использования и энергосберегающие свойства усилителей производства компании LDS снижают эксплуатационные расходы
- Испытанная надежность максимизирует пригодность системы, наряду с глобальным обслуживанием и технической поддержкой



Вибростенды V555, V650, V721 и V780

Применение в промышленности

- ✓ Испытание деталей автомобилей
- ✓ Испытание электронных узлов
- ✓ Структурное Испытание
- ✓ Модальное исследование
- ✓ Вибрационные испытания в предельных режимах при различных условиях окружающей среды
- ✓ Испытания, проводимые разработчиком и калибровочное оборудование



Решения для всей системы

При сочетании широкого диапазона частот, большой силы и ускорения эта серия вибраторов с воздушным охлаждением предоставляет отличные способности всесторонних испытаний.

Ряд дополнительного оборудования позволяет получить систему, удовлетворяющую большинству приложений. Крепление на подвеске и столы скольжения позволяют проводить испытания в вертикальном и горизонтальном положении, а добавление теплового барьера дают возможность проводить усовершенствованные испытания изделия при разнообразных условиях окружающей среды.

Вибраторы могут управляться при помощи контроллеров системы COMET_{USB} или LASER_{USB}, вибраторы совместимы с контроллерами или усилителями третьих фирм.

Модель вибратора	V555/6 -PA 1000L	V650/1 -PA 1000L	V650/1 -HPA-K	V721/2 -PA 1000L	V780 -HPA-K
Сила при синусоидальной вибрации системы, пиковое значение (Н)	940	1,620	2.200	2,900	5,120
Максимальная сила при случайной вибрации системы (СКЗ) (кН)	640	1,090	1,540	1,899	4,230
Максимальное ускорение при синусоидальной вибрации, пиковое значение (g _n)	100	73,7	100	66,3	111
Скорость при синусоидальной вибрации системы, пиковое значение (м/с)	1,5	1,4	1,5	0,7	1,9
Вес подвижного элемента (кг)	0,94	2,24	2,24	4,6	47
Рабочий диапазон частот (Гц)	0-6 300	0-5 000	0-5 000	0-4 000	0-4 000

Метрический вибростенд серии V500-V700

Однофазные линейные усилители мощности производства компании LDS, обладая низкой стоимостью, поддерживают вибраторы с постоянным магнитом производства компании LDS даже когда используются с внешним источником питания возбуждения (FPS 10L), а также поддерживают электромагнитные вибраторы серии V555, V600 и V700 производства компании LDS. При подключении прямо к электросети они просты в установке и эксплуатации.

Новые усилители HPA-K компании LDS разработаны для работы с вибраторами серий V600 и V700 компании LDS. Представляя передовую технологию, вибраторы высоконадежны, имеют прочную конструкцию и простую электропроводку в компактных блоках. Трехфазный блок более компактный, чем двухфазный усилитель эквивалентной производительности, таким образом, экономится ценная площадь, сокращаются затраты на монтаж и уменьшается потребление энергии.

Надежность и выигрыш в производительности приходит из простоты конструкции, высокой частоты коммутации и низкого коэффициента гармоник.

Испытательная установка, поиск и устранение неисправностей не могут быть проще благодаря уникальному микропроцессорному блоку управления. Параметры системы и диагностические данные четко отображаются на жидкокристаллическом дисплее, экономя ценное время пользователей и улучшая надежность.

Большое внимание было уделено технике безопасности, чтобы гарантировать адекватную защиту операторов, испытательных образцов и непосредственно систем. Например, синхронизированная защита потерь автоматически отключает систему в случае нарушения энергоснабжения. И как все оборудование, изготовленное компанией LDS, все усилители удовлетворяют требованиям международных стандартов и соответствуют законодательству по технике безопасности и электромагнитной совместимости.

Линейные усилители мощности PA 500L и PA 1000L

- Компактные автономные усилители, разработанные для совместной работы с вибраторами на постоянных магнитах производства компании LDS и электродинамическими вибраторами серий V555, V600 и V700 при использовании отдельного источника питания возбуждения (FPS 10L).
- Самая современная технология MOSFET, использованная в линейном режиме, устраняет эффекты насыщения.
- Рентабельные, облегченный режим испытания с превосходными характеристиками при случайной вибрации.
- Безусловно устойчивые независимо от груза.
- Точное измерение СКЗ с защитой от перегрузки по току.
- Полный спектр цепей блокировки системы.
- Оборудование дистанционного управления.



Коммутирующие усилители мощности HPA-K

- Узкоспециализированные усилители мощностью 5 кВА предназначены для совместного использования вибраторов с принудительным воздушным охлаждением серий V600 и V700.
- Компактные, автономные электрошкафы.
- Просты для самостоятельной установки.
- Микропроцессорный блок управления и отображение на функциональном жидкокристаллическом дисплее обеспечивают простую установку, быстрый поиск и устранение неисправностей.
- Номинальное значение максимального трехфазного тока соответствует требованиям стандартам ИСО.
- Искажение менее 0,15 % при полной мощности.


Метрический вибростенд серии V500-V700

Конфигурация системы вибростенда и рабочие параметры

Модель	V555/6 - PA 1000L		V650/1 - PA 1000L		V650/1 - НРА-К		V721/2 - PA 1000L		V780 - НРА-К	
	метрическая	американская	метрическая	американская	метрическая	американская	метрическая	американская	метрическая	американская
Диаметр подвижной катушки	110 мм	4,33 дюйма	156 мм	6,14 дюйма	156 мм	6,14 дюйма	180 мм	7,09 дюйма	180 мм	7,09 дюйма
Сила при синусоидальной вибрации, пиковое значение	939 Н	211 фс	1620 Н	364 фс	2,2 кН	495 фс	2900 Н	652 фс	5,12 кН	1150 фс
Сила при случайной вибрации, СКЗ	640 Н	143 фс	1090 Н	245 фс	1,54 кН	346 фс	1899 Н	427 фс	4,23 кН	950 фс
Частота резонанса подвижной катушки (fn)	4850 Гц	4850 Гц	3800 Гц	3800 Гц	3800 Гц	3800 Гц	3150 Гц	3150 Гц	2950 Гц	2950 Гц
Рабочий диапазон частот	пост ток – 6300 Гц	пост ток – 6300 Гц	пост ток – 5000 Гц	пост ток – 5000 Гц	пост ток – 5000 Гц	пост ток – 5000 Гц	пост ток – 4000 Гц	пост ток – 4000 Гц	пост ток – 4000 Гц	пост ток – 4000 Гц
Эффективная масса подвижного элемента	0,94 кг	2,07 ф	2,24 кг	4,94 ф	2,24 кг	4,94 ф	4,46 кг	9,5 ф	4,7 кг	10,36 ф
Максимальная скорость при синусоидальной вибрации, пиковое значение	1,5 м/с	59,1 дюйм/с	1,4 м/с	55,1 дюйм/с	1,5 м/с	59,1 дюйм/с	0,7 м/с	27,6 дюйм/с	1,9 м/с	74,8 фс/дюйм
Макс. ускорение при синусоидальной вибрации, пиковое знач.	981 м/с ²	100 gn	723 м/с ²	73,7 gn	981 м/с ²	100 gn	686 м/с ²	70 gn	1089 м/с ²	111 gn
Максимальное ускорение при случайной вибрации (СКЗ)	677 м/с ²	69 gn	486 м/с ²	49,6 gn	686 м/с ²	70 gn	440 м/с ²	44,9 gn	490 м/с ²	50 gn
Электромагнитное поле рассеяния – 150 мм над поверхностью стола										
<i>Размагничивающие катушки, не возбужденные</i>	< 5 мТл	< 50 Гс	< 5 мТл	< 50 Гс	< 5 мТл	< 50 Гс	< 5 мТл	< 50 Гс	< 5 мТл	< 50 Гс
<i>Размагничивающие катушки, возбужденные</i>	< 0,5 мТл	< 5 Гс	< 0,5 мТл	< 5 Гс	< 0,5 мТл	< 5 Гс	< 0,5 мТл	< 5 Гс	< 1,0 мТл	< 10 Гс
Модель усилителя производства компании LDS	PA 1000L	PA 1000L	PA 1000L	PA 1000L	НРА-К	НРА-К	PA 1000L	PA 1000L	НРА-К	НРА-К
Продольная жесткость подвески	15,8 кН/м	90 фс/дюйм	15,8 кН/м	90 фс/дюйм	15,8 кН/м	90 фс/дюйм	31,5 кН/м	180 фс/дюйм	31,5 кН/м	180 фс/дюйм
Поперечная жесткость	2452 кН/м	14000 фс/дюйм	2452 кН/м	14000 фс/дюйм	2452 кН/м	14000 фс/дюйм	2574 кН/м	14700 фс/дюйм	2574 кН/м	14700 фс/дюйм
Перемещение (непрерывное), полный размах	25,4 мм	1,0 дюйма	25,4 мм	1,0 дюйма	25,4 мм	1,0 дюйма	25,4 мм	1,0 дюйма	25,4 мм	1,0 дюйма
Вес корпуса вибратора, включая подвеску	97,5 кг	215 ф	189 кг	417 ф	189 кг	417 ф	381 кг	840 ф	381 кг	840 ф
Грузоподъемность встроенной системы опор груза	25 кг	55 ф	50 кг	110 ф	50 кг	110 ф	100 кг	220 ф	100 кг	220 ф
Расход охлаждающего воздуха - вытяжка										
<i>Вибратор - через дистанционный охлаждающий вентилятор</i>	0,043 м ³ /с	90 фут ³ /мин	0,061 м ³ /с	130 фут ³ /мин	0,071 м ³ /с	150 фут ³ /мин	0,085 м ³ /с	180 фут ³ /мин	0,12 м ³ /с	260 фут ³ /мин
<i>Усилитель</i>	0,09 м ³ /с	188 фут ³ /мин	0,09 м ³ /с	188 фут ³ /мин	0,3 м ³ /с	636 фут ³ /мин	0,09 м ³ /с	188 фут ³ /мин	0,3 м ³ /с	636 фут ³ /мин

* Мощность усилителя НРА-К включает источники питания возбуждения и охлаждающего вентилятора

** с утепленными монтажными втулками

Метрический вибростенд серии V500-V700

Armature insert patterns

Вибратор	V555/6	V650/1	V721/2	V780
Диаметр подвижной катушки (мм)	110	156	180	180
Центральная монтажная втулка	1	1	1	1
76,2 мм диаметр болтовой окружности	-	-	-	-
90 мм диаметр болтовой окружности *	8	-	-	-
125 мм диаметр болтовой окружности *	-	8	-	-
150 мм диаметр болтовой окружности *	-	-	8	8
152,4 мм диаметр болтовой окружности	-	-	-	-
304,8 мм диаметр болтовой окружности	-	-	-	-

* Равномерно расположенные вкладыши через 22,5° к оси подвески.

Опции

Модель вибратора		V555	V555	V650	V651	V721	V722	V780
Варианты монтажных втулок	M6	●	□	□	□	□	□	□
	M8	□	□	●	□	●	□	○
	1/4" UNF (унифицированная тонкая резьба)	□	□	□	□	□	□	□
	5/16" UNF (унифицированная тонкая резьба)	□	□	□	●	□	□	□
3/8" UNF (унифицированная тонкая резьба)	□	□	□	□	□	●	□	
Встроенная система опор груза		●	●	●	●	●	●	●
Резиновая изоляция крепления		★	★	★	★	★	★	★
Воздушная изоляция крепления		●	●	●	●	●	●	●
Комплект роликовых опор		□	□	□	□	★	★	★
Тепловой барьер		○	○	○	○	○	○	○
Комплект подавления радиопомех (НРА-К)		□	□	●	●	●	●	●
Комбинированный стол скольжения		□	□	□	□	○	○	○
Блок подмагничивания FPS 10L		○	○	○	□	□	□	□
Объединенные блок подмагничивания и привод охлаждающего вентилятора (НРА-К)		□	□	●	●	●	●	●

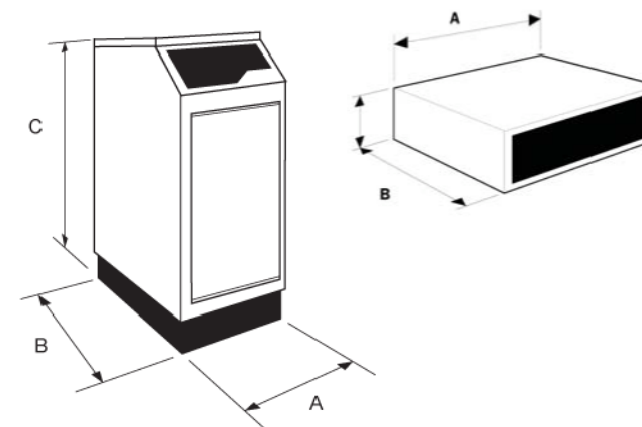
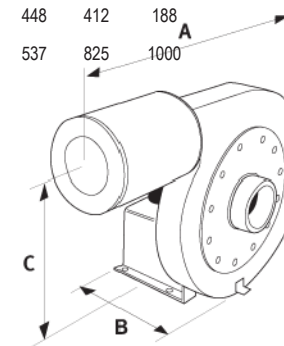
Обозначения ● стандарт ○ дополнительно ★ выборочно — не имеется в наличии

Охлаждающие вентиляторы

Вентилятор	Вес (кг)	Размер А (мм)	Размер В (мм)	Размер С (мм)
V555/6	17	395	350	43
V650/1	23	447	361	476
V721/2	23	447	361	476
V780, V650/1 (НРА-К)	38	535	386	575

Усилители PA, FPS и НРА-К

Усилитель	Вес (кг)	Размер А (мм)	Размер В (мм)	Размер С (мм)
PA 500L	20	448	412	188
PA 1000L	35	448	412	188
FPS 10L	21.8	448	412	188
НРА-К	210	537	825	1000



Метрический вибрационный стенд серии V500-V700

Характеристики линейного усилителя серии PA – класс AB

Модель усилителя	PA500L	PA1000L
Номинальная выходная мощность при синусоидальной вибрации	500 Вт	1000 Вт
Максимальная выходная мощность (cos φ 0.5) при длительной синусоидальной вибрации	700 ВА	1400 ВА
Диапазон частот при номинальной мощности	10 Гц – 14 кГц	10 Гц – 14 кГц
Суммарный коэффициент гармонических искажений при номинальной мощности (20 Гц – 14 кГц)	Обычно около 0,2 % , когда измеряется при активной нагрузке	
Максимальное выходное напряжение	40 В СКЗ	80 В СКЗ
Максимальное напряжение без нагрузки	45 В СКЗ	86 В СКЗ
Стабилизация напряжения	2 %	2 %
Выходной ток при номинальной мощности	18 А СКЗ	18 А СКЗ
Выходной ток при случайной вибрации	54 А Пик	54 А Пик
Уровень отключения при перегрузке по току	19 А СКЗ	19 А СКЗ
Входная чувствительность для максимальной выходной мощности (400 гц)	1,0 В СКЗ	1,0 В СКЗ
Отношение сигнал/шум	> 75 дБ	> 80 дБ
КПД усилителя	59 %	59 %
Защита	Точное измерение СКЗ с защитой от перегрузки по току.	

Характеристики коммутирующего усилителя серии HPA-K – класс Д

Выходная мощность	5 кВА
Суммарный коэффициент гармонических искажений	Обычно 0,15 % при измерении при активной нагрузке
Входной импеданс	Номинальное значение 10 кОм
Входная чувствительность	1 В (СКЗ) при выходе 100 В (СКЗ) (Дифференциальный вход). Совместим со всеми стандартными контроллерами
Отношение сигнал/шум	> 68 дБ
КПД усилителя	> 90 %
Частота коммутации	150 кГц
Диапазон модуляции	От частоты пост тока до 5 кГц
Номинальное выходное напряжение	100 В (СКЗ) (синус.)
Непрерывный выходной ток	50 А (СКЗ) (синус., случайная вибрация)
Переходный выходной ток	150 А в течение 100 мс
КПД модуля	93 %
Защита	Встроенная защита для предотвращения выхода из строя силовых устройств при работе вне пределов допустимых значений.

LDS Test and Measurement Ltd
Jarman Way,
Royston Herts, SG8 5BQ

Телефон: +44 (0) 1763 255 255
Эл. почта: info-uk@lds.spx.com

LDS Test and Measurement LLC
8551 Research Way, M/S 140
Middleton, WI 53562 USA

Телефон: +1 (608) 821-6600
Эл. почта: info-us@lds.spx.com

LDS Test and Measurement GmbH
Carl-Zeiss-Ring 11-13
D-85737 Ismaning

Телефон: +49 (0) 89 92 33 33 0
Эл. почта: info-de@lds.spx.com

LDS Test and Measurement SARL
9 Avenue du Canada – BP 221
F-91942 Courtaboeuf CEDEX

Телефон: +33 (0)164864545
Эл. почта: info-fr@lds.spx.com

LDS Test and Measurement
Room 2912, Jing Guang Centre
Beijing, China 100020

Телефон: +86 10 6597 4006
Эл. почта: info-cn@lds.spx.com

Brüel & Kjær Sound & Vibration
Measurement A/S
Skodsborgvej 307,
DK-2850 Nærum, Denmark

Телефон: +45 4580 0500
Fax: +45 4580 1405

LDS

Brüel & Kjær

www.lds-group.com www.bksv.com

Компания «LDS Test & Measurement» оставляет за собой право вносить изменения в данный документ без уведомления. В документе представлены исключительно общие технические характеристики, и документ не может служить основанием для заключения какого-либо контракта.