

- Решения для вибрационных испытаний компонентов, небольших узлов или для модального и структурного анализа.
- Широкая полоса частот (от частоты пост. тока до 13 кГц) комбинируется с высокими пиковыми силами (сила при синусоидальной вибрации – 8,9-178 Н)
- Легкая, высокоэффективная конструкция подвижной катушки.
- Жесткая, но легкая система подвески обеспечивает отличную поперечную жесткость и жесткость при кручении с минимальным воздействием на ускорение системы.
- Крепление на основании или на подвеске.
- Система приводится в действие при помощи компактных, бесшумных, экономичных усилителей.
- Совместим с контроллерами вибрации COMET_{USB}TM и LASER_{USB}TM компании LDS.

Вибрационные стенды V101/2, V201/3, V406/8, V450/1 и V455/6

Применение в промышленности

- ✓ Модальный и структурный анализ
- ✓ Испытания электронных узлов
- ✓ Лабораторные эксперименты



Эта серия вибрационных стендов на постоянных магнитах идеально подходит для модального анализа. Эффективная конструкция подвижной катушки позволяет выдать впечатляющие пиковые силы и ускорения в широком диапазоне частот.

Для управления вибраторами используются контроллеры системы COMETUSB или LASERUSB, или контроллеры и усилители третьих фирм.



Модель вибростенда	V101/2 -PA 25E	V201/3-PA 25E	V406/8 -PA 100E	V406/8 -PA 500L	V450/1 PA 500L	V455/6 -PA 1000L
Сила при синусоидальной вибрации системы, пиковое значение – естественное охлаждение (Н)	8,9	17,8	98	98	178	178
Сила при синусоидальной вибрации системы, пиковое значение – принудительное воздушное охлаждение (Н)	-	17,8	196	196	311	489
Максимальная сила при случайной вибрации вибратора, СКЗ (Н)	-	-	38	89	210	290
Максимальное ускорение при синусоидальной вибрации, пиковое значение (g_n)	140	91	50	100	74,5	117
Скорость при синусоидальной вибрации системы, пиковое значение (м/с)*	1,31	1,49	1,52	1,78	1,78	2,5
Перемещение (бесступенчатое), полный размах (мм)	2,5	5	14	17,6	19	19
Вес подвижного узла (кг)	0,0065	0,020	0,200	0,200	0,426	0,426
Рабочий диапазон частот (Гц)	5-12,000	5-13,000	5-9,000	5-9,000	5-7,000	5-7,500

* Указаны параметры вибратора, которые могут быть достигнуты при помощи более мощного усилителя, а не того, который поставляется, как стандартный

Конфигурация системы вибратора и рабочие параметры

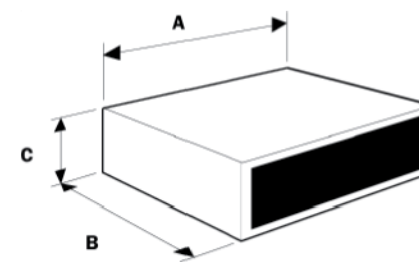
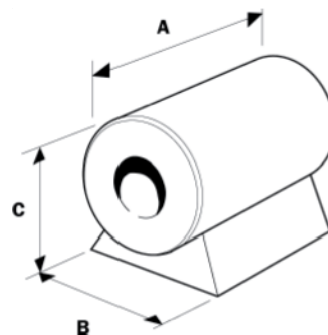
Модель	V101/2 - PA 25E		V201/3 - PA 25E		V406/8 - PA 100E		V406/8 - PA 500L		V450/1 - PA 500L		V455/6 - PA 1000L	
	МЕТРИЧЕСКАЯ	АМЕРИКАНСКАЯ	МЕТРИЧЕСКАЯ	АМЕРИКАНСКАЯ	МЕТРИЧЕСКАЯ	АМЕРИКАНСКАЯ	МЕТРИЧЕСКАЯ	АМЕРИКАНСКАЯ	МЕТРИЧЕСКАЯ	АМЕРИКАНСКАЯ	МЕТРИЧЕСКАЯ	АМЕРИКАНСКАЯ
Система измерения												
Диаметр подвижной катушки	-	-	-	-	38 мм	1,5 дюйма	38 мм	1,5 дюйма	63,5 мм	2,5 дюйма	63,5 мм	2,5 дюйма
Сила при синусоидальной вибрации системы, пиковое значение - естественное охлаждение	8,9 Н	2 фс	17,8 Н	4 фс	98 Н	22 фс	98 Н	22 фс	178 Н	40 фс	178 Н	40 фс
Сила при синусоидальной вибрации системы, пиковое значение - принудительное воздушное охлаждение	-	-	17,8 Н	4 фс	98 Н	22 фс	196 Н	44 фс	311 Н	70 фс	489 Н	-
Сила при синусоидальной вибрации вибратора, пиковое значение - принудительное воздушное охлаждение*	-	-	26,7 Н	6 фс	196 Н	44 фс	196 Н	44 фс	311 Н	70 фс	489 Н	-
Сила при случайной вибрации системы, СКЗ (ISO5344)	-	-	-	-	38 Н	8,5 фс	89 Н	20 фс	210 Н	48 фс	290 Н	70 фс
Максимальная сила при случайной вибрации вибратора (СКЗ)*	-	-	-	-	89 Н	20 фс	89 Н	20 фс	214 Н	48 фс	334 Н	75 фс
Частота резонанса подвижной катушки	12 000 Гц	12 000 Гц	13 000 Гц	13 000 Гц	9 000 Гц	9 000 Гц	9 000 Гц	9 000 Гц	6 000 Гц	6 000 Гц	6 000 Гц	6 000 Гц
Рабочий диапазон частот	5-12 000 Гц	5-12 000 Гц	5-13 000 Гц	5-13 000 Гц	5-9 000 Гц	5-9 000 Гц	5-9 000 Гц	5-9 000 Гц	5-7 500 Гц	5-7 500 Гц	5-7 500 Гц	5-7 500 Гц
Эффективная масса подвижного элемента	0,0065 кг	0,0143 ф	0,020 кг	0,044 ф	0,200 кг	0,044 ф	0,200 кг	0,044 ф	0,426 кг	0,94 ф	0,426 кг	0,94 ф
Скорость при синусоидальной вибрации системы, пиковое значение	1,31 м/с	51,6 дюйм/с	1,49 м/с	58,7 дюйм/с	1,52 м/с	60 дюйм/с	1,78 м/с	60 дюйм/с	1,78 м/с	60 дюйм/с	2,5 м/с	98,4 дюйм/с
Скорость при синусоидальной вибрации вибратора, пиковое значение*	1,31 м/с	51,6 дюйм/с	1,83 м/с	72 дюйм/с	1,78 м/с	70 дюйм/с	1,78 м/с	70 дюйм/с	2,0 м/с	70 дюйм/с	2,5 м/с	98,4 дюйм/с
Максимальное ускорение при синусоидальной вибрации, пиковое значение	1373 м/с ²	140 gn	1334 м/с ²	136 gn	981 м/с ²	100 gn	981 м/с ²	100 gn	730 м/с ²	74,5 gn	1147 м/с ²	117 gn
Мощность усилителя	0,048 кВА	0,048 кВА	0,048 кВА	0,048 кВА	0,147 кВА	0,147 кВА	0,147 кВА	0,147 кВА	0,147 кВА	0,147 кВА	147 кВА	147 кВА
Усилитель производства компании LDS	PA25E	PA25E	PA25E	PA25E	PA 100E	PA 100E	PA 500L	PA 500L	PA 500L	PA 500L	PA 500L	PA 500L
Продольная жесткость подвески	3,15 Н/мм	18 фс/дюйм	2,8 Н/мм	16 фс/дюйм	12,3 Н/мм	70 фс/дюйм	12,3 Н/мм	70 фс/дюйм	17,5 Н/мм	18 фс/дюйм	17,5 Н/мм	18 фс/дюйм
Продольная жесткость вспомогательной подвески	-	-	12,3 Н/мм	70 фс/дюйм	22,8 Н/мм	70 фс/дюйм	22,8 Н/мм	70 фс/дюйм	-	-	-	-
Перемещение (непрерывное) системы, полный размах	2,5 мм	0,1 дюйма	5 мм	0,2 дюйма	14,0 мм	0,55 дюйма	17,6 мм	0,69 дюйма	19 мм	0,75 дюйма	19 мм	0,75 дюйма
Перемещение (непрерывное) вибратора, полный размах*	2,5 мм	0,1 дюйма	5 мм	0,2 дюйма	17,6 мм	0,69 дюйма	17,6 мм	0,69 дюйма	19 мм	0,75 дюйма	19 мм	0,75 дюйма
Вес вибратора -возможна установка на подвеске	-	-	3,17 кг	7 ф	22,7 кг	50 ф	22,7 кг	50 ф	82 кг	180 ф	82 кг	180 ф
Расход охлаждающего воздуха	-	-	0,0012 м ³ /с	2,5 фут ³ /м	0,014 м ³ /с	30 фут ³ /м	0,014 м ³ /с	30 фут ³ /м	0,012 м ³ /с	25 фут ³ /м	0,012 м ³ /с	25 фут ³ /м
Вес вибратора, установленного на основании	0,91 кг	2 ф	1,81 кг	4 ф	14,1 кг	31 ф	14,1 кг	31 ф	64 кг	141 ф	64 кг	141 ф
Максимальная рабочая температуры окружающей среды												
Вибратор:	30°C	86°F	30°C	86°F	30°C	86°F	30°C	86°F	30°	86°F	30°C	86°F
Усилитель:	35°C	95°F	35°C	95°F	35°C	95°F	30°C	86°F	С 30°C	86°F	30°C	86°F
Тепло, отводимое с воздухом												
Вентилятор охлаждения вибратора	-	-	-	-	-	-	0,46 кВт	0,46 кВт	0,29 кВт	0,29 кВт	0,75 кВт	0,75 кВт
Усилитель:	0,067 кВт	0,067 кВт	0,067 кВт	0,067 кВт	0,15 кВт	0,15 кВт	0,40 кВт	0,40 кВт	0,37 кВт	0,37 кВт	0,87 кВт	0,87 кВт
Электрические требования												
Усилитель	0,09 кВА	0,09 кВА	0,09 кВА	0,09 кВА	0,27 кВА	0,27 кВА	1,5 кВАт	1,5 кВАт	1,4 кВАт	1,4 кВАт	2,9 кВАт	2,9 кВАт
Акустический шум на расстоянии 2 м**												
Вибратор:	-	-	-	-	105 дБА	105 дБА	105 дБА†	105 дБА†	105 дБА†	105 дБА†	105 дБА†	105 дБА†
Усилитель:	бесшумный	бесшумный	бесшумный	бесшумный	бесшумный	бесшумный	47 дБА	47 дБА	47 дБА	47 дБА	47 дБА	47 дБА

* Указаны параметры вибратора, которые могут быть достигнуты при помощи более мощного усилителя, а не того, который поставляется, как стандартный ** Максимальный уровень шума во время эксплуатации при полном осевом усилии, измеренный на расстоянии 2 м. † Включает охлаждающий вентилятор.

Вибрационные стенды серий V100-V400

Схемы внутренней монтажной втулки подвижной катушки

Вибратор	V101/2	V201/3	V406/8	V450/1	V455/6
Диаметр подвижной катушки (мм)	-	-	38	63.5	63.5
Центральная монтажная втулка	1	1	1	1	1
25,4 мм	-	-	6	-	-
50 мм	-	-	-	5	5



Опции

Модель вибратора	V101/2	V201/3	V406/8	V450/1	V455/6
Варианты монтажных втулок M4	●	●	●	□	□
6/32" UNC (унифицированная крупная резьба)	●	□	□	□	□
8/32" UNC (унифицированная крупная резьба)	□	●	●	□	□
M5	□	□	□	●	●
10/32" UNF (унифицированная тонкая резьба)	□	□	□	●	●
Монтаж резиновой изоляции	□	□	□	○	○
Установка на основании	●	●	●	●	●
Удерживающая подвеска	□	○	○	○	○
Вспомогательная подвеска	□	○	○	□	□
Охлаждающий вентилятор	□	□	●	●	●

Обозначения ● стандарт ○ дополнительно — не имеется в наличии

Охлаждающие воздуходувки

Воздуходувка	Вес (кг)	Размер A (мм)	Размер B (мм)	Размер C (мм)
V406/8 50 Гц	17	241	389	249
V406/8 60 Гц	15	241	365	249
V450/1 50/60 Гц	5,4	241	186	249
V455/6 50/60 Гц	5,4	241	186	249

Усилитель PA

Усилитель	Вес (кг)	Размер A (мм)	Размер B (мм)	Размер C (мм)
PA 25E	9	488	337	92
PA 100E	15	488	337	92
PA 500L	20	448	412	188
PA 1000L	35	482	505	188

Характеристики усилителя мощности серии PA

Модель усилителя	PA25E	PA 100E	PA 500L	PA 1000L
Номин. мощность выходного синусоидального сигнала при резистивной нагрузке	48 Вт	147 Вт	500 Вт	1000 Вт
Макс. непрерывная мощность выходного синусоид. сигнала при емкости 0,5 пФ	78 ВА	147 ВА	700 ВА	1400 ВА
Частотный диапазон при номинальной мощности	от 10 Гц до 10 кГц	от 10 Гц до 10 кГц	от 10 Гц до 14 кГц	от 10 Гц до 14 кГц
Суммарный коэфф-т гармонич. искажений при номин. мощности в диапазоне от 20 Гц до 10 кГц	0,3 % (тип.)	0,5 % (тип.)	0,2 % (тип.)	0,2 % (тип.)
Максимальное выходное напряжение	16 В (СКЗ)	20 В (СКЗ)	40 В (СКЗ)	80 В (СКЗ)
Максимальное напряжение без нагрузки	24 В (СКЗ)	32 В (СКЗ)	45 В (СКЗ)	86 В (СКЗ)
Регулировка напряжения	1%	3%	2%	2%
Выходной ток при номинальной мощности	27 А (СКЗ)	7 А (СКЗ)	18 А (СКЗ)	18 А (СКЗ)
Максимальный выходной ток	3 А (СКЗ)	7 А (СКЗ)	18 А (СКЗ)	18 А (СКЗ)
Выходной ток при случайной вибрации	5,9А (Пик)	14 А (Пик)	54А (Пик)	54А (Пик)
Уровень ограничения при перегрузке	4,2 А (СКЗ)	10 А (СКЗ)	20 А (СКЗ)	20 А (СКЗ)
Входная чувствительность при максимальном выходном сигнале при частоте 400 Гц	1,0 В (СКЗ)	1,0 В (СКЗ)	1,0 В (СКЗ)	1,0 В (СКЗ)
Отношение сигнал/шум	>75 дБ	>75 дБ	>75 дБ	>80 дБ
КПД усилителя	59%	58%	59%	59%
Защита	Быстродейств. ограничение тока	Быстродейств. ограничение тока	Защита выходного устройства	Защита выходного устройства



LDS Test and Measurement Ltd
Jarman Way,
Royston Herts, SG8 5BQ

Телефон: +44 (0) 1763 255 255
Эл. почта: info-uk@lds.spx.com

LDS Test and Measurement LLC
8551 Research Way, M/S 140
Middleton, WI 53562 USA

Телефон: +1 (608) 821-6600
Эл. почта: info-us@lds.spx.com

LDS Test and Measurement GmbH
Carl-Zeiss-Ring 11-13
D-85737 Ismaning

Телефон: +49 (0) 89 92 33 30
Эл. почта: info-de@lds.spx.com

LDS Test and Measurement SARL
9 Avenue du Canada – BP 221
F-91942 Courtaboeuf CEDEX

Телефон: +33 (0)164864545
Эл. почта: info-fr@lds.spx.com

LDS Test and Measurement
Room 2912, Jing Guang Centre
Beijing, China 100020

Телефон: +86 10 6597 4006
Эл. почта: info-cn@lds.spx.com

Brüel & Kjær Sound & Vibration
Measurement A/S
Skodsborgvej 307,
DK-2850 Nærum, Denmark

Телефон: +45 4580 0500
Fax: +45 4580 1405

LDS

Brüel & Kjær 